



I Применение

Многозубчатые миксеры повышенной резки серии 8100X используются для достижения устойчивых эмульсий и дисперсий.

До настоящего времени для получения эмульсий или дисперсий высокого качества использовались мельницы и гомогенизаторы. При помощи миксеров серии 8100X могут быть достигнуты сходные результаты - более гигиеничное решение за более низкую цену.

Применяется в процессах, требующих редукции частиц до < 1 микрона.

Примерами применения миксера могут служить процессы изготовления майонеза, кремов и масел, фармацевтических и ветеринарных препаратов и т.д.

I Принцип работы

В традиционных миксерах типа ротор/статор резка происходит в момент прохождения продукта, выталкиваемого ротором, через отверстия статора, миксеры серии 8100X состоят из множества рядов концентрических зубцов.

Продукт подаётся в центр миксера и движется к окраине по радиальным каналам ротора/статора. Допуски очень малы, а окружная скорость (до 50 м/с) и степень резки очень высоки.

I Конструкция и характеристики

Повышенная резка. Редукция частиц < 10 микрон.

Окружная скорость 50 м/с.

Уплотнение: гигиеничное охлаждаемое одинарное торцевое уплотнение.

Возможна регулировка допусков между ротором и статором.

Мойка CIP.

Стандартные присоединения: Clamp ISO 2852.

Ременная передача.

Дренажное присоединение: clamp.

Мотор: IEC B3, IP 55, изоляция класса F, 3000 об/мин.

I Материалы

Детали в контакте с продуктом

AISI 316L

Другие детали из нержавеющей стали

AISI 304

Торцевое уплотнение

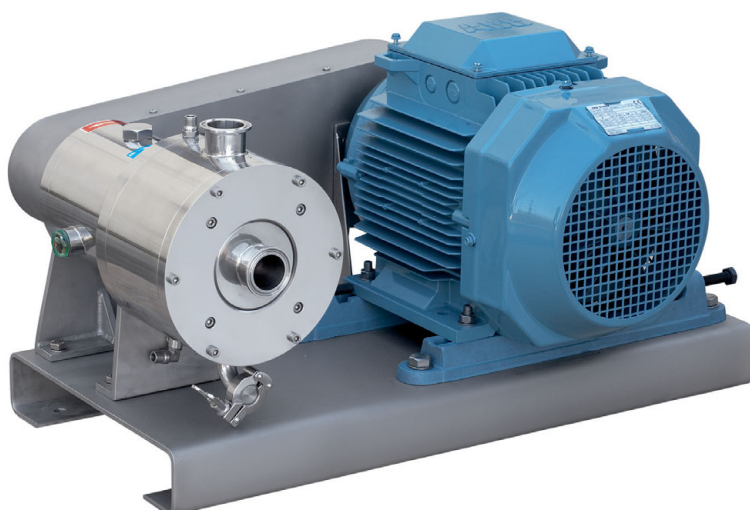
C/SiC

Уплотнения

EPDM

Обработка поверхности

электрополировка, Ra ≤ 0.8 μm



I Опции

Двойное торцевое уплотнение.

Торцевые уплотнения и прокладки из других материалов.

Присоединения: DIN 11851, SMS, RJT и т.д.

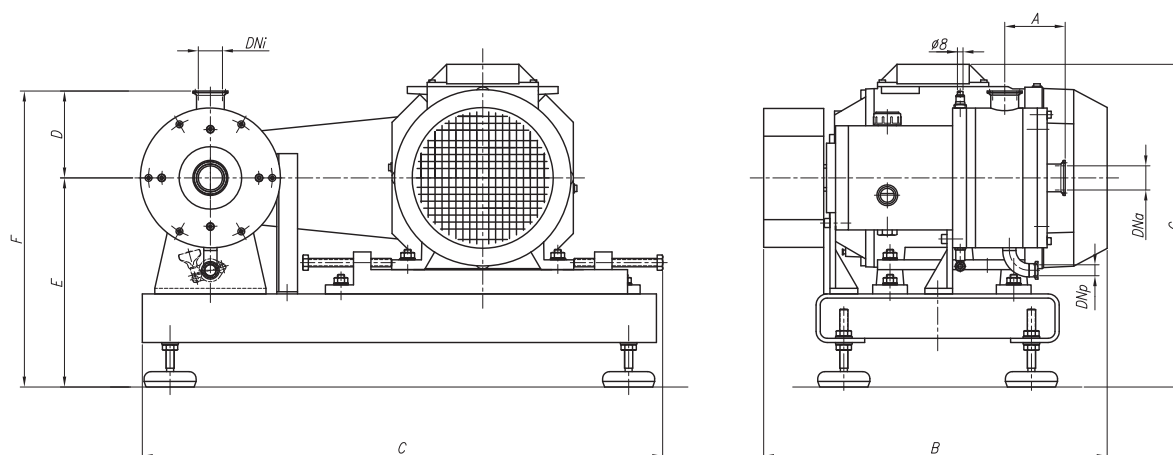
Различные классы защиты.

Регулировка скорости:

частотный преобразователь или перемена соотношений шкивов.

Панель управления.

I Общие размеры



Модель	Мощность kW	Макс. скорость об/мин	Присоединения		Дренаж	A	B	C	D	E	F	G
			DNa	DNi	DNp							
ME-892X	11	6000	1½"	1½"	¾"	87	500	750	125	300	425	465

